



### ROBINETTERIE SANTÉ

#### Mitigeur d'évier hospitalier à bec orientable avec douchette extractible - 75622

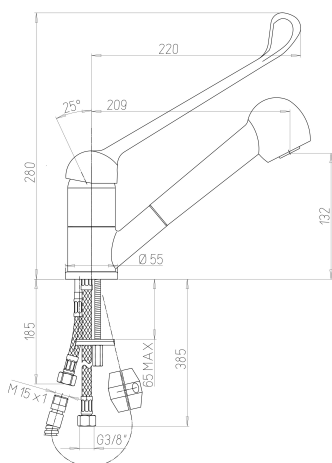


#### "Les plus produit"

- Ergonomie : préhension facilitée de la commande au coude (pour les patients et le plateau technique)
- Hygiène des mains : évite le contact manuel
- Cartouche multifonctions : butée de limitation de température avec 7 positions de réglage, double débit (point dur à 50% d'ouverture).
- Débit entre 4 et 6L/min à 3 bar – conforme à la norme NF « Milieu Médical » ; modification du débit possible, en cas de démontage des limiteurs, par vis de réglage entre 4 et 20L/min.
- Economie d'eau, sécurité d'utilisation et consommation d'eau maîtrisée.
- Douchette extractible pour un lavage simplifié, 2 jets

#### Descriptif

Mitigeur d'évier monotrou, à poser sur table avec commande longue médicale qui évite le contact manuel, utilisation au coude, avant-bras ou poignet. Bec orientable et douchette extractible deux jets (pluie, brise jet) avec flexible coulissant. Hauteur sous bec 132 mm, Lg 209 mm. Cartouche céramique Ø 40 multifonctions : butée de limitation de température avec 7 positions de réglage, double débit (point dur à 50% d'ouverture). Débit entre 4 et 6L/min à 3 bar – conforme à la norme NF « Milieu Médical » ; modification du débit possible, en cas de démontage des limiteurs, par vis de réglage entre 4 et 20L/min. Robinetterie montée d'origine avec un brise-jet étoile. Corps, bec, douchette et organe de manœuvre en laiton poli chromé. Flexibles SPEX M10X1, écrou prisonnier G'3/8, Lg 350 mm. Joints filtres paniers montés sur les flexibles limitant l'encrassement. Fixation renforcée par une tige inox. Garantie 10 ans. Marque Sanifirst type mitigeur d'évier monotrou à bec orientable et douchette extractible REF : 75622 ou équivalent approuvé.





## FICHE TECHNIQUE

### Informations complémentaires

Référence produit	75622
Ancienne référence	NC
Marque	Sanifirst
Garantie	10 ans contre tout vice de fabrication
Spécificité 1	Bec orientable avec douchette
Hauteur sous bec (mm)	132
Saillie (mm)	209
Hauteur commande (mm)	280
Décliptable	Non
Brise jet	Brise-jet étoile, M24 X 1
Organe de manoeuvre	Commande au coude
Organe de commande	Commande au coude / avant bras / poignet
Raccordement	Flexibles SPEX 350 mm - M10 X 1 - EP G'3/8 avec joints filtres paniers et limiteur de débit
Pression mini	1 bar
Pression conseillée	3 bar
Pression maxi	5 bar
Type cartouche	75316 Ø 40mm, double débit, butée de limitation de température avec 7 positions de réglage, et réglage du débit maximum