



Spare Parts List

ipc Div.SOTECO

Ref: ASDO15501

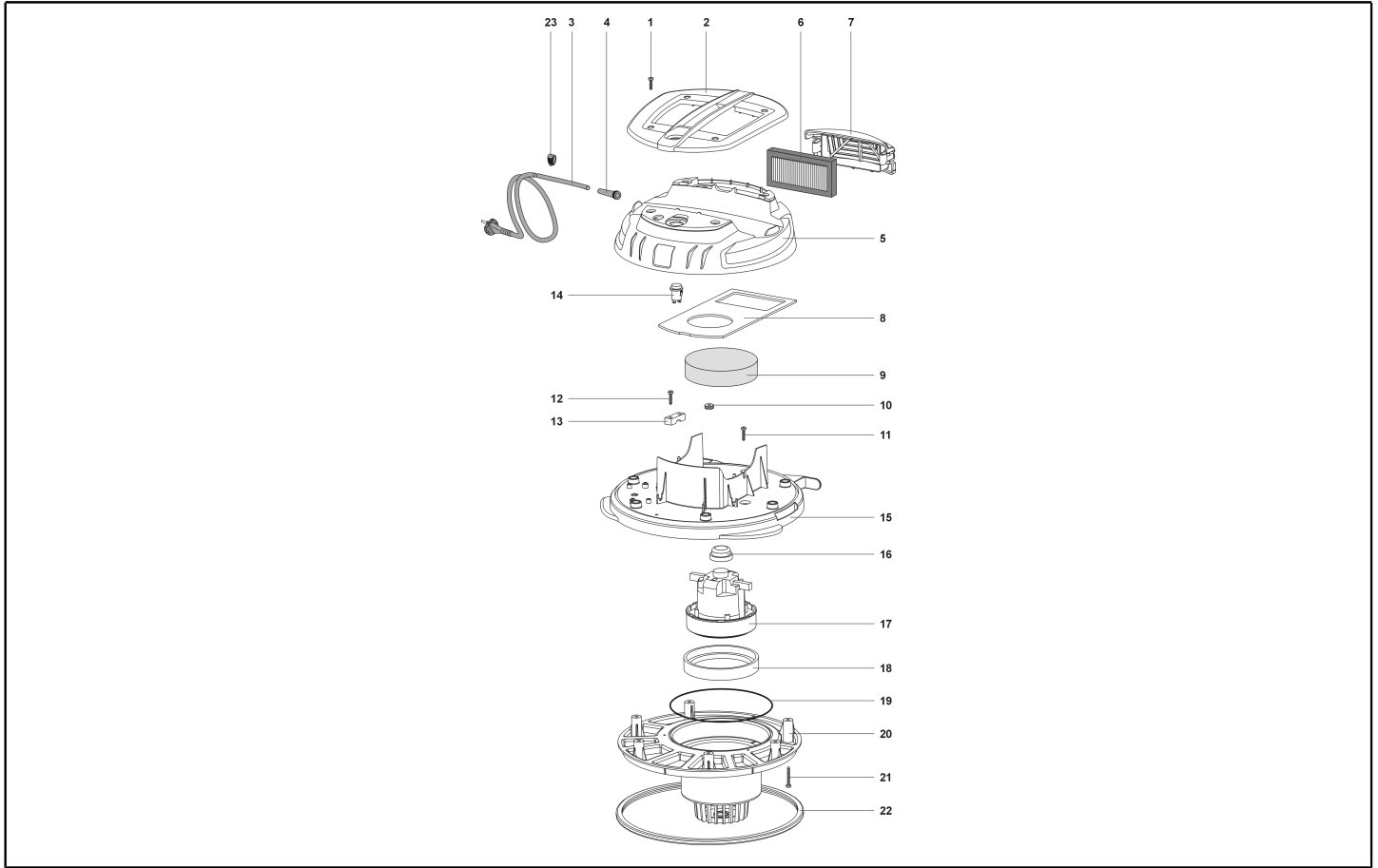
Model: ASPIRATEUR LP 1/12 ECO B DOLPHIN



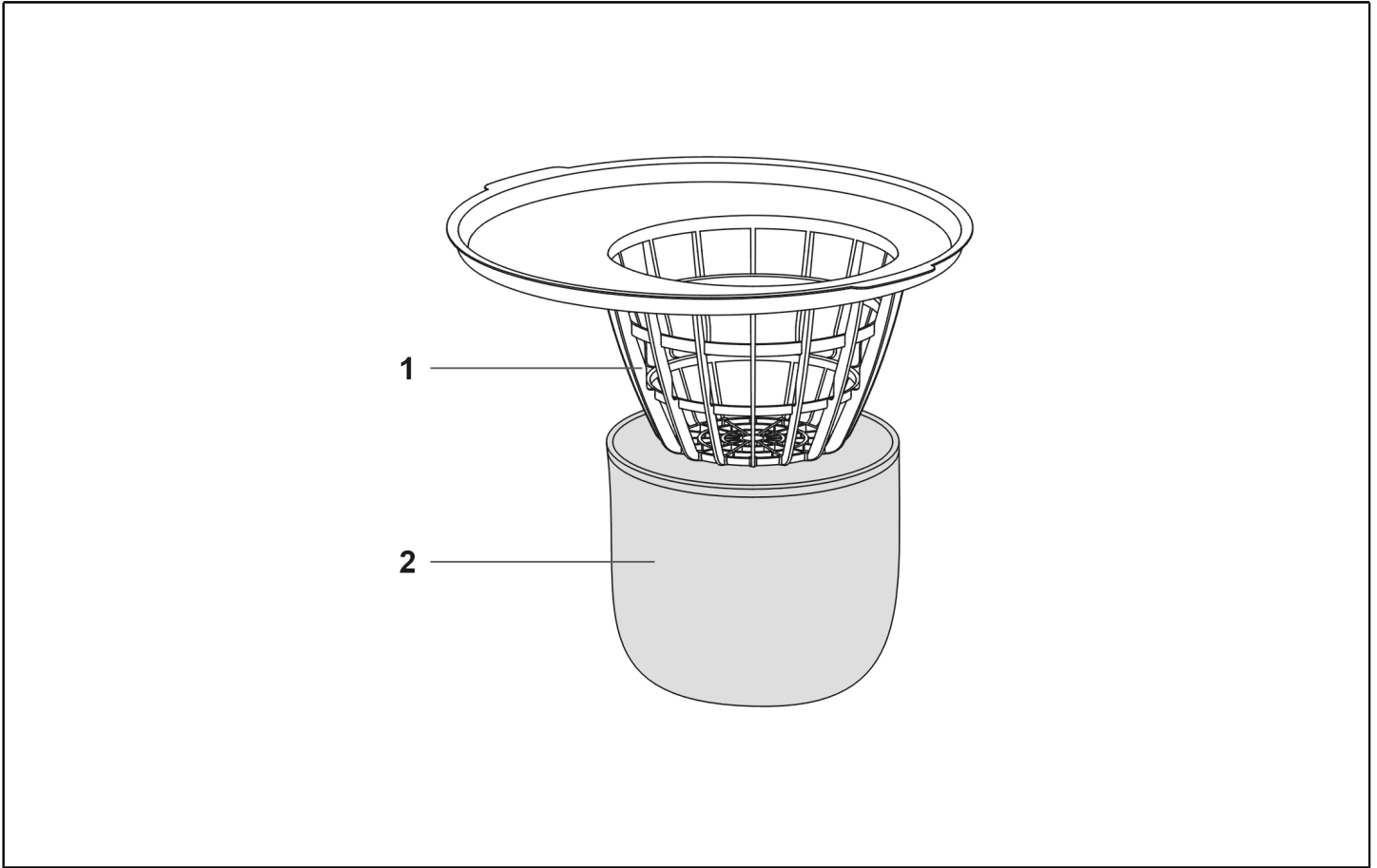
IPC Integrated Professional Cleaning

IPC Soteco

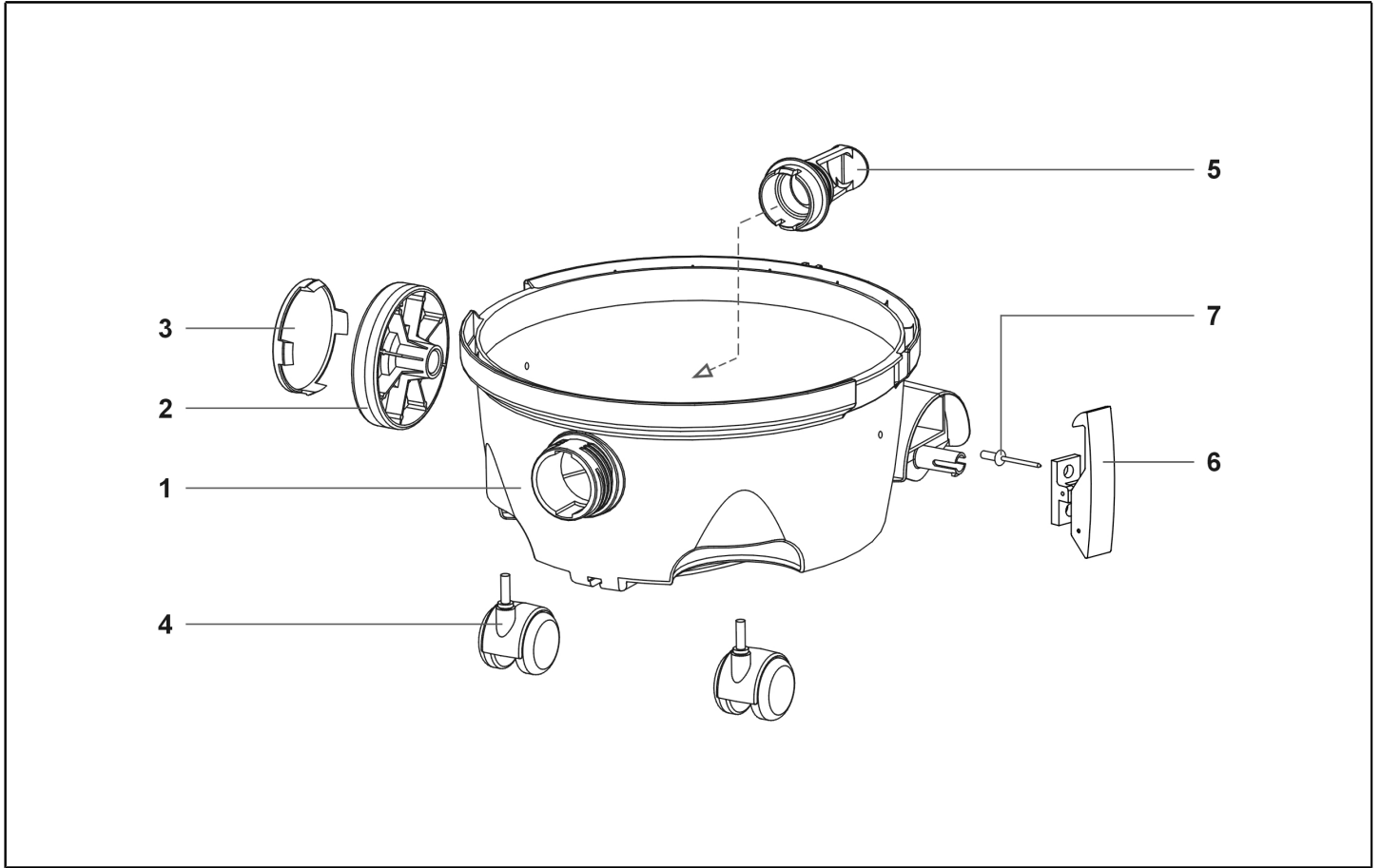
Ref. K	Part N.	Old Ref.	Description	Quantity	Validity		Price
					From	To	
0001	PMTA08635		CULASSE DOLPHIN STD ECO B (ICA)	1,00			--
0002	FTDP00755		KIT CESTELLO POLY SAN LEO	1,00	15/05/2017		--
0003	PMFU02664		BARIL FUSTO LEO/NE/NE/NE G COMP	1,00	07/03/2017		--



Ref. K	Part N.	Old Ref.	Description	Quantity	Validity		Price
					From	To	
*	MECB01954		CABLAGE LEO 2X0,75	1,00			--
0001	VTVT71960	01005	RAPIDFIX 5X15	4,00			--
0002	MPVR11535		POIGNEE DOLPHIN VERDE IPC	1,00			--
0003	MECB02025		CABLE ELETT. 2X0,75 MT.10 FF4,8	1,00			--
0004	MEVR28673	00138	PASSE CABLE	1,00			--
0005	MPVR11522		COUVERCLE DOLPHIN NE	1,00			--
0006	FTDP00506	021437 H	CARTOUCHE HEPA 140X70X20 RETT.	1,00			--
0007	MPVR11569		BRIDE DOLPHIN GR52	1,00			--
0008	GUVR00404	020067	JOINT ADHESIF COUV. LEO PE EPS	1,00			--
0009	FTDP40010	020066	FILTRE PPI/80 D.115X20	1,00			--
0010	MEVR40111	07855	PASSAGE P. FIL LEO	1,00			--
0011	VTVT71961	01006	VIS T.1/2 CROIX 5X20	3,00			--
0012	VTVT71961	01006	VIS T.1/2 CROIX 5X20	2,00			--
0013	MPVR28690	00139	ARRET DE CABLE	1,00			--
0014	MECI00470		INTERRUPTEUR A PULSANTE FM4,8X0,8	1,00			--
0015	MPVR20005		SERRE MOTEUR LEO VE-IPC	1,00			--
0016	MPVR40559	07502	CAOUTCHOUC G.EPDM D.42X20	1,00			--
0017	MOMO00912		MOTEUR TS202 K 800W 220-240 50/6	1,00			--
0018	GUGO00505		JOINT A L.D.130 H=13	1,00			--
0019	GUGO40053	020056	JOINT D.4 D.190	1,00			--
0020	MPVR40560	07817	SOUBASSEMENT LEO	1,00			--
0021	VTVT71966	01026	RAPIDFIX 5X30	6,00			--
0022	GUVR40077	07799	JOINT MR. LEO	1,00			--
0023	MPVR06885	06770	AGRAFE GRAND FIXATION CABL ELE	1,00	02/03/2017		--



Ref. K	Part N.	Old Ref.	Description	Quantity	Validity		Price
					From	To	
0001	MPVR11521		BAGUE PORTAFILTRO LEO	1,00	20/03/2017		--
0002	FTDP00749		FILTRE POLIESTERE CONICO LEO SAN	1,00			--



Ref. K	Part N.	Old Ref.	Description	Quantity	Validity		Price
					From	To	
0001	PMVR04829	020977 NE	BARIL LEO NO FORATO X CROCH 210	1,00			--
0002	MPVR09972	06043/G/G5	CORPS ROUE YES GOMME G55	2,00	27/04/2017		--
0003	MPVR40523	06044NE	ENJOLIVEUR NOIR YES	2,00			--
0004	RTRT40033	07885	ROUE PIVOTTANTE D. 50 P. RUB.	2,00			--
0005	MPVR40562	07796	DEFLECTEUR MR.LEO C/OR	1,00			--
0006	CHVR28735	01847/SNE	CROCHET LEVIER MIR. 1600	2,00			--
0007	VTVR71992	01302	RIVET 5X19	4,00			--