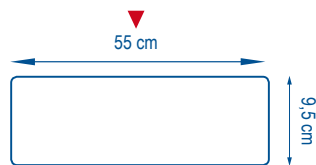
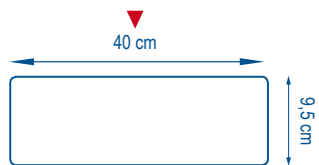




PAD



SMART TEXTILES





SMART TEXTILES

PAD

PAD ASSOCIÉ À L'UTILISATION DES MOPS MICROFIBRE À USAGE UNIQUE ET À USAGE COURT

Le *PAD* est une sorte de bandeau rectangulaire de 40 x 9,5 cm (ou 55 x 9,5 cm), un peu épais avec une face noire (côté mop microfibre) et une face blanche (à accrocher au plateau Scratch). Il sert à apporter davantage de souplesse et à maximiser le nettoyage sur toute la surface des mops à usage unique et à usage court de DECITEX.



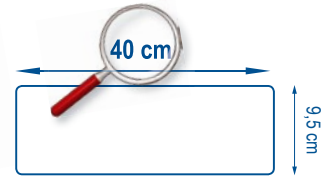
Le *PAD* est le produit indispensable pour augmenter le contact au sol des mops microfibre les plus fines et innovantes de la gamme DECITEX. Pour le balayage ce sera la gaze *Dry Dispomop*® et pour le lavage il s'agira des usages uniques *Dispomop*® et *ULTIMATE Dispomop*® ou des usages courts (50 lavages) *Dispomop*® 3D et *ULTIMATE 3D*.

La bonne nouvelle c'est que DECITEX a décidé que le *PAD* était offert dans chaque carton des produits cités plus haut. Ainsi tout est simplifié : vous pouvez vous concentrer sur l'essentiel car un nouveau *PAD* viendra remplacer le précédent à l'ouverture d'un nouveau carton de mops à usage unique ou à usage court !

Pas de commande spécifique à passer.



Enfin, le *PAD* est un outil hygiénique puisqu'il est hydrophobe (n'absorbe pas d'eau) donc les bactéries ne pourront jamais se développer à l'intérieur. Une fois positionné sur le plateau, il y restera toute sa vie (4 à 6 mois) et sera désinfecté avec celui-ci par trempage dans une solution désinfectante comme vous en avez l'habitude avec votre matériel actuel.



CARACTÉRISTIQUES TECHNIQUES



100 397

Mousse polyoléfine



Description : PAD associé à l'utilisation des mops microfibre à usage unique et à usage court

Conditionnement : Cartons de 35 sachets de 2 PADs

Composition de la mousse : Mousse polyoléfine cellules fermées

Spécificités principales de la mousse :

- Hydrophobe
- Inerte à une large gamme de produits chimiques
- Inodore
- Écologiquement et chimiquement neutre
- Traitement sans risque des déchets par le recyclage, le dépôt de déchets ou l'incinération

Compléments : Tri-couche hydrophobe

40 cm

9,5 cm

PROTOCOLE

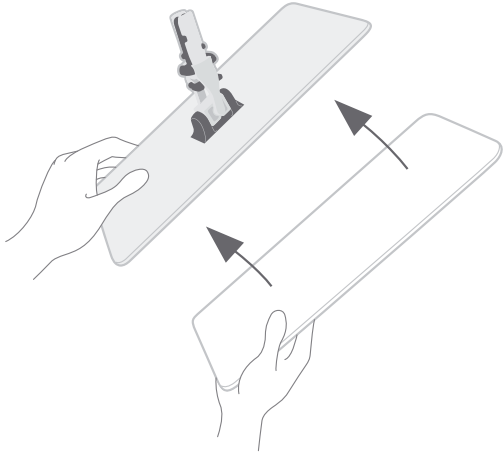


Blocs opératoires /
Services de réanimation



Services de santé

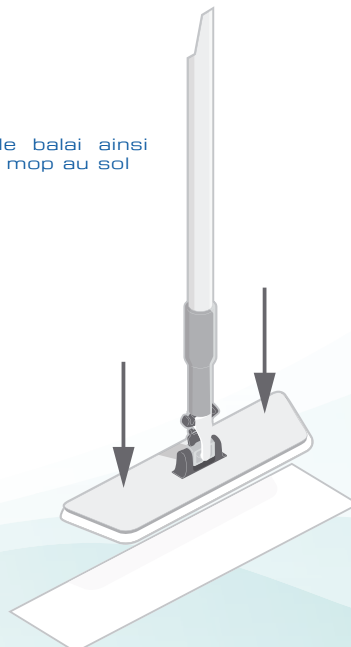
① Positionner le PAD sur le plateau

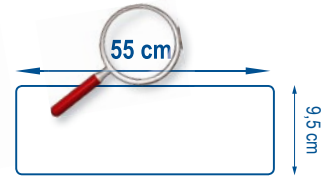


② Positionner le plateau et son PAD en bout de manche



③ Positionner le balai ainsi monté sur la mop au sol





CARACTÉRISTIQUES TECHNIQUES



100 491

Mousse polyoléfine



Description : PAD associé à l'utilisation des mops microfibre à usage unique et à usage court

Conditionnement : Cartons de 35 sachets de 2 PADs

Composition de la mousse : Mousse polyoléfine cellules fermées

Spécificités principales de la mousse :

- Hydrophobe
- Inerte à une large gamme de produits chimiques
- Inodore
- Écologiquement et chimiquement neutre
- Traitement sans risque des déchets par le recyclage, le dépôt de déchets ou l'incinération

Compléments : Tri-couche hydrophobe

55 cm

9,5 cm

PROTOCOLE

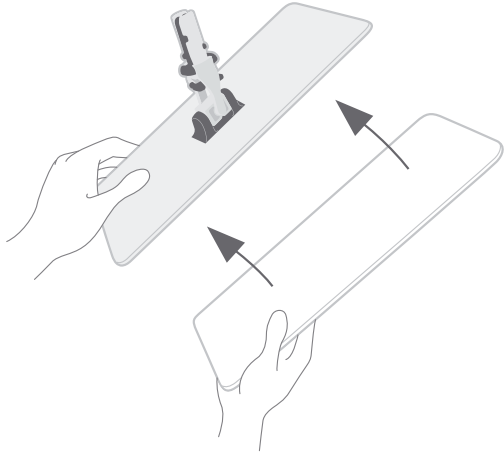


Blocs opératoires /
Services de réanimation



Services de santé

- ① Positionner le PAD sur le plateau



- ② Positionner le plateau et son PAD en bout de manche



- ③ Positionner le balai ainsi monté sur la mop au sol

