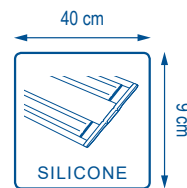
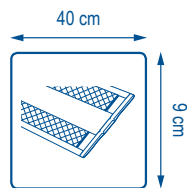




Sherlock



SMART TEXTILES





SMART TEXTILES

Sherlock

PLATEAU ALUMINIUM UNIVERSEL AVEC ROTULE MOBILE POUR UN ACCÈS FACILE SOUS LES MEUBLES

Le *Sherlock* est un concentré de technologie conçu pour vous faciliter la vie. Sa rotule brevetée permet une insertion facile dans tous les manches de la gamme. Aucun risque de se pincer les doigts pour la positionner ou l'enlever. En plus de tourner à 360° ou de pouvoir être bloquée, la rotule du *Sherlock* peut aussi coulisser le long du plateau pour se faufiler sous le mobilier !



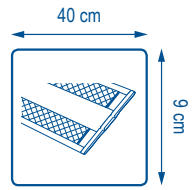
Sa réussite tient en 3 fondamentaux :

- **Durabilité** : le *Sherlock* est composé d'aluminium et d'ABS ; dans sa version silicone le *Sherlock* est entièrement autoclavable.
- **Légèreté** : en aluminium, le *Sherlock* est non seulement léger mais aussi l'un des plus fins du marché ; il est très plat et facile à entretenir.
- **Modularité** : l'ensemble du plateau est composé de pièces détachées facilement remplaçables et tenues en stock chez Decitex. Le *Sherlock* est disponible avec 2 types d'attaches au choix : réglettes Scratch ou silicone.

Finis le mal de dos, plus besoin de se pencher, de se courber, ni même de faire d'effort, une simple impulsion avec le pied, et la rotule se positionne en bout de plateau pour offrir toute sa longueur et atteindre les endroits les plus reculés sous les meubles. Du même geste, la rotule revient naturellement se positionner au centre pour une utilisation classique.



Unique en son genre, habillé de ses réglettes silicones, il évite l'encrassement des traditionnelles réglettes Scratch. Ainsi équipé, il révolutionne le balayage électrostatique avec la *Dry Dispomop*®. Passer du Scratch au silicone sur le *Sherlock* est un jeu d'enfant grâce aux embouts amovibles d'un simple geste.



CARACTÉRISTIQUES TECHNIQUES



101 187

Plastique et
Aluminium



Description : Plateau Aluminium universel avec rotule mobile pour un accès facile sous les meubles

Conditionnement : Cartons de 10 plateaux

Compléments : Rotule spécifique à insertion facile et blocage en rotation - glissement de la rotule pour faciliter l'accès aux zones encombrées - Réglettes Scratch amovibles

Pièces détachées : Hook & loop spare parts x2 40 cm (réf. : 100 913)

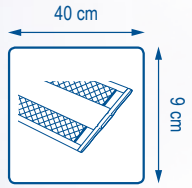
Protecting ends Sherlock noir (réf. : 101 200)

Upper Hook & loop x4 (réf. : 100 899)



SMART TEXTILES

Sherlock



PROTOCOLE



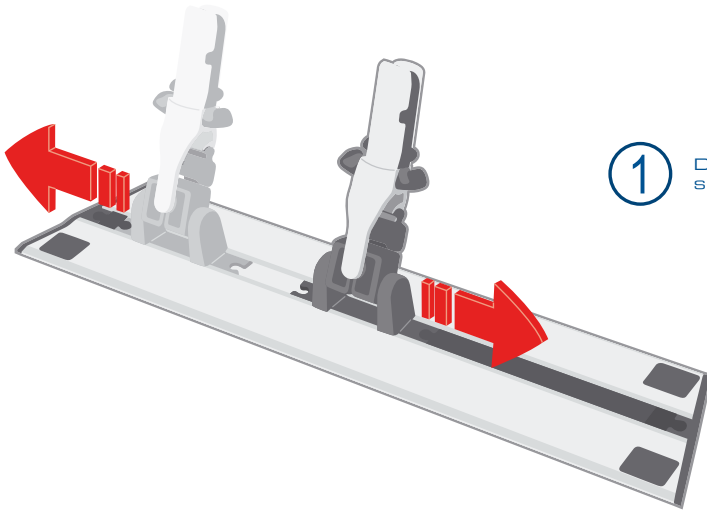
Blocs opératoires /
Services de réanimation



Services de santé



Maisons de retraite



1

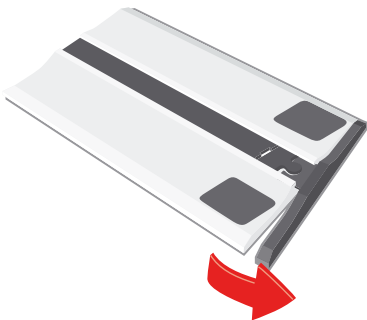
Déplacer la rotule mobile selon vos besoins

2

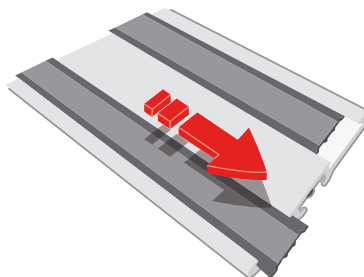
Nettoyer les zones encombrées



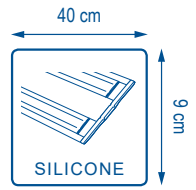
CHANGEMENT DES RÉGLETTES SCRATCH



Tirer sur l'extrémité d'un embout (côté bord long du plateau) afin de pouvoir le démonter aisément



Retourner le plateau afin d'accéder aux réglettes Scratch en les faisant coulisser



CARACTÉRISTIQUES TECHNIQUES



101 188

Plastique et
Aluminium



Description : Plateau Aluminium universel avec rotule mobile pour un accès facile sous les meubles

Conditionnement : Cartons de 10 plateaux

Compléments : Rotule spécifique à insertion facile et blocage en rotation - glissement de la rotule pour faciliter l'accès aux zones encombrées - Réglettes silicone amovibles

Pièces détachées : Silicone spare parts x2 40 cm (réf. : 101 199)

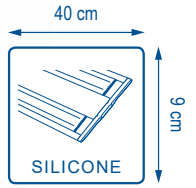
Protecting ends Sherlock noir (réf. : 101 200)

Upper Hook & loop x4 (réf. : 100 899)



SMART TEXTILES

Sherlock



PROTOCOLE



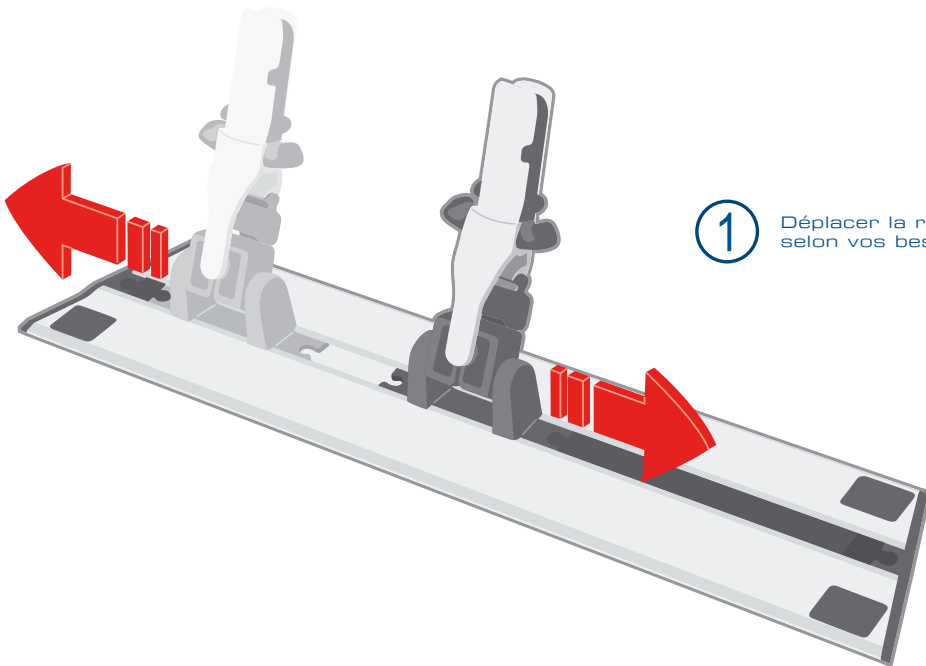
Blocs opératoires /
Services de réanimation



Services de santé



Maisons de retraite



1

Déplacer la rotule mobile selon vos besoins



2

Nettoyer les zones encombrées